

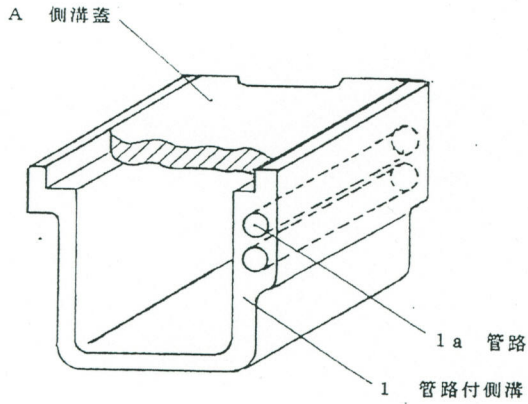
【書類名】 要約書

【課題】 従来の通信ケーブルは殆ど電話柱や電力柱への共架により行われているが、都市景観を損ない、また共架料金の負担の他作業の危険性を伴うものである。

【解決手段】 排水用の側溝の側面内に縦方向（水流の方向）に貫通する管路を設けた管路付側溝と、またケーブルの通線、分岐等の作業用として排水用側溝の外側面に縦方向にU字型の作業溝を設け、これを閉塞する作業蓋を有する溝付き側溝とを任意に組み合わせて埋設、連結して連続したケーブル管路を構成する。

【選択図】 図3

【図1】



【図2】

